

Die C₂ Lite CAD™ SERIE



EIGENSCHAFTEN

- Patentierte CAD-2 Membrantechnologie
- Einzigartige dreiteilige Konstruktion
- Verstärkter Kunststoffanschluss
- Widerstandsfähige durchgehende Umwicklung aus Epoxidharz getränkten Glasfasern
- Zulassungen: NSF Standard 61, CE/PED, WRAS, ACS, ISO:9001
- Robuster Copolymer-Polypropylen-Fuß
- Hochwertiges Luftventil aus Messing mit zusätzlichem O-Ring-Dichtung
- Keine Kondensation
- Umfangreiche Tests
- Wartungsfrei

Sie suchen nach der erprobten Leistungsfähigkeit eines GWS-Stahlbehälters aus leichtem Verbundwerkstoff? Dann ist die C2-Lite CAD™-Serie die Lösung.

In gewohnt effizienter und preisgünstiger Weise sind die C2-Lite CAD™-Behälter mit der patentierten, sich kontrolliert bewegenden Membrankonstruktion der bewährten GWS Challenger-Druckausdehnungsgefäße ausgestattet. Im Gegensatz zu anderen Verbundwerkstoffbehältern, welche die veraltete Beutel-Technologie in einem Kunststoffmantel verbergen, ist die patentierte CAD-2 Membrankonstruktion solider. Sie bildet keine Falten und ist verschleißbeständig. Die vollständig aus Butyl gefertigte chlorbeständige Membrane ist an einer präzisionsgeformten Copolymer-Polypropylen-Schale, die den unteren Teil des Wasserraums auskleidet, fixiert und sorgt so für eine ausgezeichnete Luft-Wasser-Trennung. Diese patentierte Konstruktion ermöglicht bei jeder Behältergröße einen präzise dimensionierten Wasserraum, der zu der Wassermenge des Behälters passt. C2-Lite CAD™-Behälter sind leicht zu installieren, wetterbeständig und so konzipiert, dass sie selbst extremen Umweltbedingungen standhalten. Hinsichtlich der Leistung und Haltbarkeit ist die GWS C2-Lite CAD™-Bauweise unschlagbar.

C2-Lite CAD™-Serie -Behälter werden an mehreren Stellen der Fertigung getestet, um die strukturelle Zuverlässigkeit eines jeden Behälters sicherzustellen.

C2-Lite CAD™-Serie -Behälter sind das derzeit beste Produkt auf dem Markt und bieten ein optimales Preis-Leistungs-Verhältnis.

TECHNISCHE DATEN Die C2-Lite CAD™ Serie

BSP		NPT		Nominal Volumen		Versand (Karton) Volumen		Versand (Karton) Gewicht		Maße							
Alte Teilenummer	Neue Teilenummer	Alte Teilenummer	Neue Teilenummer	Liter	Gal-lonen	m ³	Fuß ³	kg	Pfund	A		B		C		D	
										cm	Zoll	cm	Zoll	cm	Zoll	cm	Zoll
C2B-60	C2B-60LV	C2N15	C2N-15GV	60	15	0.13	4.44	8.60	19.0	64.90	25.60	4.50	1.80	41.80	16.60	23.88	9.40
C2B-80	C2B-80LV	C2N20	C2N-20GV	80	20	0.16	5.79	10.90	24.0	85.20	34.06	4.50	1.80	41.80	16.60	23.88	9.40
C2B-100	C2B-100LV	C2N25	C2N-25GV	100	25	0.19	6.66	12.70	28.0	96.70	38.60	4.50	1.80	41.80	16.60	23.88	9.40
C2B-130	C2B-130LV	C2N35	C2N-35GV	130	35	0.23	8.26	15.20	33.5	122.70	48.88	4.50	1.80	41.80	16.60	23.88	9.40
C2B-200	C2B-200LV	C2N50	C2N-50GV	200	50	0.35	12.24	20.20	44.5	109.80	43.30	5.70	2.30	54.20	21.50	30.23	11.90
C2B-250	C2B-250LV	C2N65	C2N-65GV	250	65	0.41	14.50	24.97	55.0	130.30	51.30	5.70	2.30	54.20	21.50	30.23	11.90
C2B-300	C2B-300LV	C2N80	C2N-80GV	300	80	0.52	18.23	28.15	62.0	164.40	64.70	5.70	2.30	54.20	21.50	30.23	11.90
C2B-350	C2B-350LV	C2N90	C2N-90GV	350	90	0.59	20.66	33.14	73.0	144.80	57.00	5.70	2.30	61.40	24.30	34.04	13.40
C2B-450	C2B-450LV	C2N120	C2N-120GV	450	120	0.74	26.06	36.32	80.0	183.10	72.10	5.70	2.30	61.40	24.30	34.04	13.40

* Es können geringfügige Abweichungen bei den Abmessungen auftreten

Zulässiger Maximalbetriebsdruck 8.6 bar / 125 psi

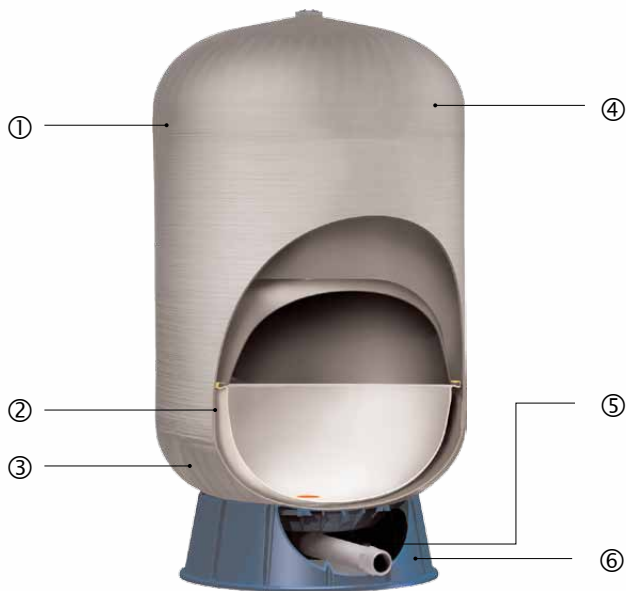
Zulässige Maximalbetriebstemperatur 49 °C / 120 °F

Anschluss C2B-60LV - C2B-130LV 1" BSP

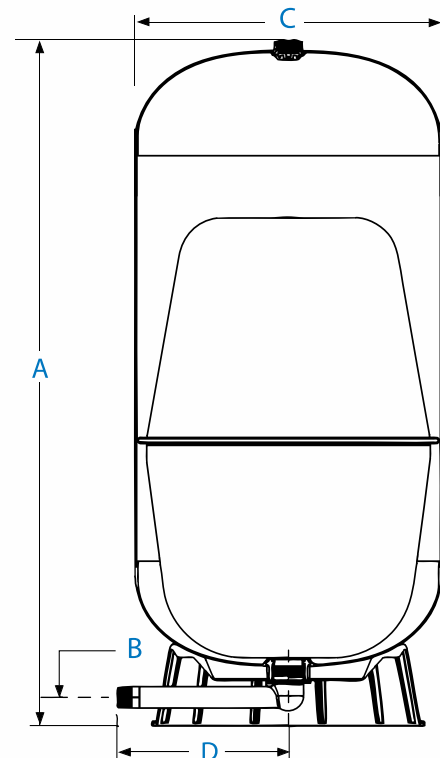
C2B-200LV - C2B-450LV 1 1/4" BSP

C2N-15GV - C2N-35GV 1" NPT • C2N-50GV - C2N-120GV 1 1/4" NPT

Vordruck: Siehe Etikettierung



- ① Präzisionsextrudierte Dome
- ② High-Tech Reibungsschweißverfahren
- ③ Patentierte CAD-2 Membrantechnologie (kontrollierte Bewegungen innerhalb der Wasserkammer)
- ④ Durchgehende Umwicklung aus Epoxidharz getränkten Glasfasern
- ⑤ Verstärkter Kunststoffanschluss
- ⑥ Robuster Fuß



ISO:9001

CE

ACS
Approved

WRAS
APPROVED
PRODUCT

NSF
Certified to
ANSI/NSF 61

EvoA3GC

C2-Lite CAD™