

# Die M-Inox™ SERIE



## EIGENSCHAFTEN

- Behälter aus hochwertigem Edelstahl
- Einzelmembranbauweise
- Zulassungen: NSF 61, CE, WRAS, ACS, ISO:9001, Gost, Evrazes zugelassen
- Patentierter Wasseranschluss aus Edelstahl
- Auskleidung aus reinem Polypropylen
- Schraubdeckel mit integriertem O-Ring sorgt für eine zusätzliche Abdichtung des Luftventils
- Umfassende Tests
- Wartungsfrei

M-Inox™ Edelstahlbehälter sind ideal für spezielle Anforderungen und Umgebungen geeignet.

M-Inox™ -Behälter sind serienmäßig mit einer Schale aus reinem Polypropylen ausgekleidet und mit einer von der FDA zugelassenen hochwertigen Butylmembrane ausgestattet. Diese wird durch einen Pressring aus Stahl an der Wand des Behälters fixiert. Das durch einen Schraubdeckel mit integriertem O-Ring zusätzlich versiegelte Luftventil aus Messing verhindert das Entweichen von Luft. Wasser wird dem Behälter durch einen patentierten Edelstahl-Wasseranschluss zugeführt. Sowohl die Membrane als auch die Polypropylen-Auskleidung sind in spezifischen Verschleißbereichen verstärkt und gewährleisten so eine längere Lebensdauer. Alle Innenteile, einschließlich Luftventil, sind abgerundet, um das Reißen der Membrane unter Extrembedingungen zu verhindern. Der Wasseranschluss zeichnet sich durch eine einzigartige Wasser-Luft-Doppeldichtung aus. Er sorgt damit für die vollkommene Abdichtung und Wartungsfreiheit der Druckausdehnungsgefäße.

M-Inox™ -Behälter werden an mehreren Stellen der Fertigung getestet, um die strukturelle Zuverlässigkeit eines jeden Behälters sicherzustellen.

M-Inox™-Behälter bieten das beste Preis-Leistungs-Verhältnis und sind heute das qualitativ hochwertigste Produkt auf dem Markt für Druckausdehnungsgefäße aus Edelstahl.

# TECHNISCHE DATEN

## Die M-Inox™ Serie

BSP		NPT		Anschluss	Nominal Volumen		Versand (Karton) Volumen		Versand (Karton) Gewicht		Maße					
Alte Teile-nummer	Neue Teile-nummer	Alte Teile-nummer	Neue Teile-nummer		BSP / NPT	Liter	Gal-lonen	m <sup>3</sup>	Fuß <sup>3</sup>	kg	Pfund	A		B		C
											cm	Zoll	cm	Zoll	cm	Zoll
PWB8 SS	MIB-8LX	PWN8 SS	MIN-8LX	1"	8	2.1	0.014	0.49	2.35	5.18	31.30	12.32	20.20	7.95		
PWB18 SS	MIB-18LX	PWN18 SS	MIN-18LX	1"	18	4.8	0.03	1.06	4.11	9.06	38.40	15.12	27.90	11.20		
PWB18H SS	MIB-18LH	PWN18H SS	MIN-18LH	1"	18	4.8	0.048	1.70	4.82	10.63	38.40	15.12	30.90	12.17	15.50	6.10

Vordruck: 1.9 bar / 28 psi

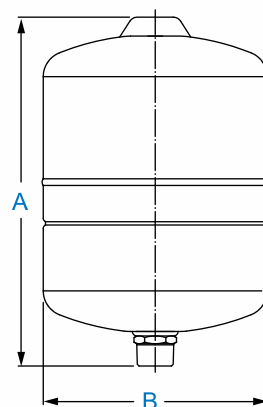
Zulässiger Maximalbetriebsdruck: 10 bar / 150 psi

Zulässige Maximalbetriebstemperatur: 90°C / 194°F

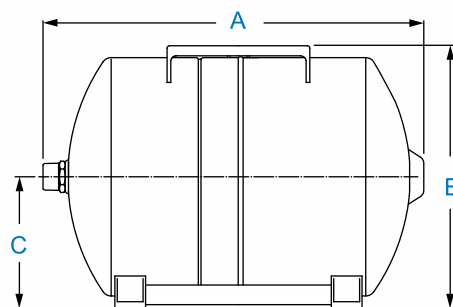
\* Es können geringfügige Abweichungen bei den Abmessungen auftreten



- ① Edelstahlbehälter
- ② Wasserkammer
- ③ Patentierter Wasseranschluss aus Edelstahl
- ④ Durch einen O-Ring zusätzlich abgedichteter Schraubdeckel
- ⑤ Hochwertige Butylmembrane
- ⑥ Auskleidung aus reinem Polypropylen



8LX, 18LX



18LH

ISO:9001



ACS  
Approved

WRAS  
APPROVED  
PRODUCT

