

Die FlowThru™ SERIE



EIGENSCHAFTEN

- Patentierte Durchströmungstechnologie für reines Wasser
- Erhältlich in Stahl und Glasfaser
- Patentierte CAD-2 Membrantechnologie
- Keine Stauung des Wassers
- Patentiertes Wasserleitsystem, permanente Wasserzirkulation
- Garantiert keine Luftentweichung durch den mit Schaumstoff geschützten und zusätzlich durch einen O-Ring abgedichteten Luftventil-Schraubdeckel
- Umfassend getestet
- Wartungsfrei

Global Water Solutions garantiert jetzt die bestmögliche Wasserqualität mit dem revolutionären Flow-Thru™ Design, das in Stahl- und Glasfaserausführung erhältlich ist. Alle Flow-Thru™ Behälter sind mit der exklusiv patentierten GWS Flow-Thru™ Technologie ausgestattet, die durch einfache Vermeidung der Stagnation des Wassers das Wasser in Ihrem System rein hält.

Der Flow-Thru™ Anschluss leitet das Systemwasser in - und noch wichtiger - aus dem Behälter, während die Pumpe noch läuft. Diese durchgehende Wasserzirkulation sorgt dafür, dass das Wasser im Behälter so rein wie möglich bleibt und schließt die Möglichkeit der Stagnation des Wassers während des normalen Systembetriebs aus.

Sowohl die Stahl- als auch die Glasfaserausführung der Flow-Thru™ Behälter verfügen über die patentierte, kontrolliert arbeitende CAD-2 Membrankonstruktion. Der Stahlring in der CAD-2 Membrankonstruktion reguliert die Bewegung und verhindert, dass sich die Membrane an den Wänden des Behälters aufreißt.

Flow-Thru™ ist auch für Installateure, die Wassersysteme mit konstantem Druck aufbauen und Stagnation des Wassers vermeiden möchten, die ideale Lösung.

Flow-Thru™ Behälter werden an mehreren Stellen der Fertigung auf ihre Qualität getestet, um die funktionelle Zuverlässigkeit eines jeden Behälters sicherzustellen.

Flow-Thru™ Behälter bieten ein optimales Preis-Leistungs-Verhältnis und sind derzeit die besten auf dem Markt der Durchströmungsbehälter.

TECHNISCHE DATEN Die FlowThru™ Serie

BSP		NPT		Nominal Volumen		Versand (Karton) Volumen		Versand (Karton) Gewicht		Maße			
Alte Teile-nummer	Neue Teile-nummer	Alte Teile-nummer	Neue Teile-nummer	Liter	Gal-lonen	m ³	Fuß ³	kg	Pfund	A		B	
Stahl													
FTB80	GFU-80LV	FTN20	GFU-80LV	80	20	0.13	4.74	15.21	33.5	73.66	29.30	40.69	16.02
FTB170	GFU-170LV	FTN45	GFU-170LV	170	45	0.29	10.14	30.90	68.0	92.07	36.25	53.42	21.03
FTB325	GFU-325LV	FTN85	GFU-325LV	325	85	0.54	18.93	55.50	122.0	113.03	44.50	66.07	26.01
Glasfaser-Verbundwerkstoff													
FTCB60	CFB-60LV	FTCN15	CFN-15GV	60	15	0.13	4.44	8.60	19.0	64.00	25.60	42.16	16.60
FTCB80	CFB-80LV	FTCN20	CFN-20GV	80	20	0.16	5.53	10.90	24.0	86.51	34.06	42.16	16.60
FTCB150SQ	CFB-150LV	FTCN40SQ	CFN-40GV	150	40	0.32	11.45	15.90	35.0	77.44	30.49	61.72	24.30
FTCB200	CFB-200LV	FTCN50	CFN-50GV	200	50	0.34	11.95	20.20	44.5	109.98	43.30	54.61	21.50

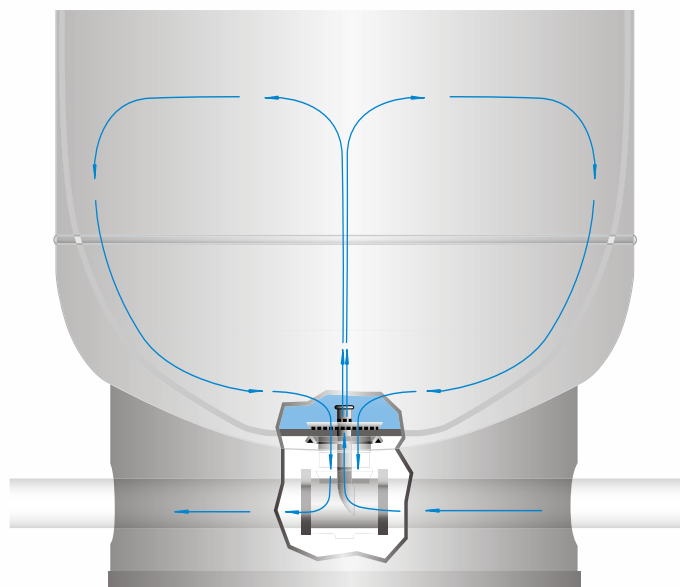
* Es können geringfügige Abweichungen bei den Abmessungen auftreten

Anschluss: 1 1/4" BSP / NPT

Zulässiger Maximalbetriebsdruck: 8.6 bar / 125 psi

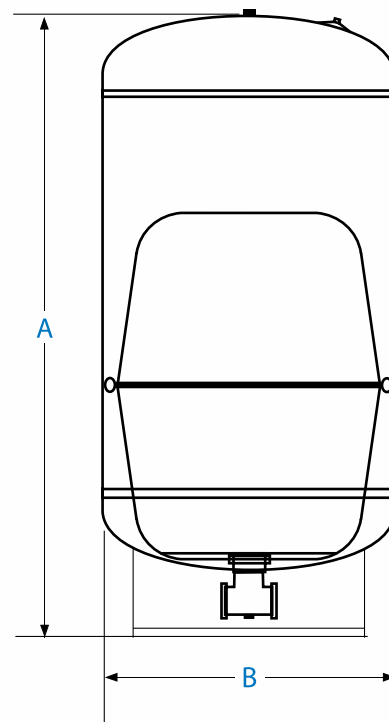
Zulässige Maximalbetriebstemperatur: 60°C / 140°F (Stahl) ; 49°C / 120°F (Glasfaser)

Vordruck: siehe Behälteraufkleber



Die FlowThru™ Technologie garantiert eine permanente Durchströmung des Behälters.

Der patentierte Wasserflussteiler leitet das Wasser durch den Behälter und verhindert, dass das Wasser stagniert.



ISO:9001

CE

ACS
Approved

WRAS
APPROVED
PRODUCT

PC
FC03

NSF
Certified to
ANSI/NSF 61

EBPA3GC

FlowThru™