

Die RoWave™ SERIE



EIGENSCHAFTEN

- Patentierter Wasseranschluss aus Edelstahl
- Hochwertige Butylmembran
- Einlage aus unbehandeltem Polypropylen
- Hochverschleißfeste 2-Komponenten-Polyurethanlackierung auf Epoxidgrundierung
- Schraubdeckel mit integriertem O-Ring sorgt für eine zusätzliche Abdichtung des Luftventils
- Zulassungen: NSF 58/61, CE/PED, ACS, WRAS
- Umfassend getestet

Wenn Sie nach der gewohnten Qualität eines GWS-Behälters suchen, dann sind RoWave™ Behälter die hochwertige Lösung für Ihr RO System.

Die Kombination aus Polypropylenauskleidung, Butylmembran und patentiertem Edelstahl-Wasseranschluss liefert eine makellose nichtkorrodierende Wasserkammer. Durch den Einsatz von Materialien höchster Qualität stellen wir sicher, dass unser Behälter die Eigenschaften Ihres Reinwassers nicht beeinträchtigt.

Die Behälterbauweise aus tiefgezogenen Stahldomen verleiht RoWave™ eine in der Umkehrosmose-Industrie einmalige Zuverlässigkeit.

Das Messingventil an der Luftkammer ist zusätzlich durch einen Schraubdeckel mit integriertem O-Ring abgedichtet, so dass keine Luft entweicht und die wartungsfreie Lebensdauer des Behälters über viele Jahre hinweg garantiert ist. Die 2-Komponenten-Polyurethanlackierung auf Epoxidgrundierung widersteht selbst den extremsten Bedingungen im Innen- und Außenbereich.

Die RoWave™ Behälter werden an mehreren Stellen der Fertigung qualitätsgetestet, um die funktionelle Zuverlässigkeit eines jeden Behälters sicherzustellen.

TECHNISCHE DATEN

Die RoWave™ Serie

Modelle		Nominal Volumen		Versand (Karton) Volumen		Versand (Karton) Gewicht		Maße					
Alte Teilenummer	Neue Teilenummer	Liter	Gal-lonen	m ³	Fuß ³	kg	Pfund	A		B		C	
								cm	Zoll	cm	Zoll	cm	Zoll
ROW4	RWN-4LX	4	1.1	0.07	0.265	1.60	3.53	24.50	9.65	16.20	6.38		
ROW8	RWN-8LX	8	2.1	0.16	0.55	2.24	4.94	29.70	11.69	20.20	7.95		
ROW12	RWN-12LX	12	3.2	0.20	0.72	2.93	6.46	34.90	13.74	23.00	9.06		
ROW18	RWN-18LX	18	4.8	0.29	1.03	3.60	7.94	35.10	13.82	27.90	10.98		
ROW21	RWN-21LX	21	5.5	0.37	1.3	4.43	9.77	39.00	15.35	29.00	11.42		
Vertikale Modelle													
ROW35	RWN-35LV	35	9.2	0.55	1.93	7.11	15.67	47.80	18.82	31.80	12.52	4.50	1.77
ROW60V	RWB-60LV	60	15.9	0.93	3.3	10.83	23.88	57.50	22.64	38.90	15.31	10.00	3.94
ROW80V	RWB-80LV	80	21.1	1.27	4.5	14.52	32.01	77.10	30.35	38.90	15.31	10.00	3.94
ROW100V	RWB-100LV	100	26.4	1.61	5.7	19.06	42.02	80.40	31.65	43.00	16.93	12.90	5.08
Plasteel™													
TP12P	RPN-12LX	12	3.2	0.23	0.8	3.59	7.91	38.20	15.04	24.10	9.49		
TP16P	RPN-16LX	16	4.2	0.28	0.98	3.71	8.18	39.00	15.35	25.10	9.88		
TP18P	RPN-18LX	18	4.8	0.37	1.3	4.20	9.26	40.00	15.75	27.50	10.83		

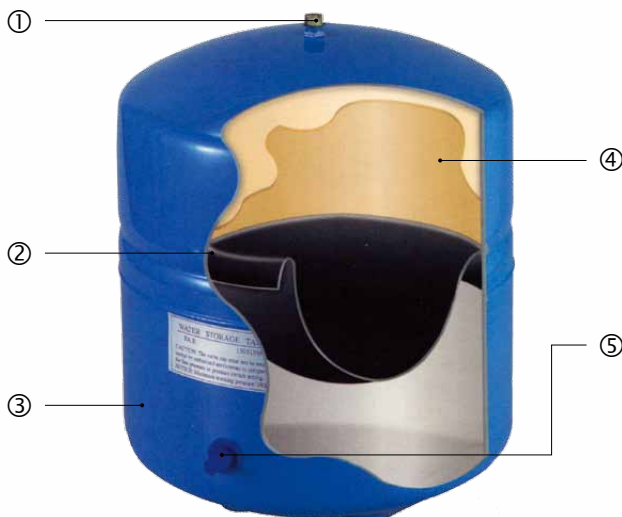
Zulässiger Maximalbetriebsdruck: 7 bar / 100 psi; Vordruck: 0.5 bar / 7 psi

Modelle RWN-4LX - RWN-35LV 1/4": NPT Anschluss mit Kunststoff-Kugelventil

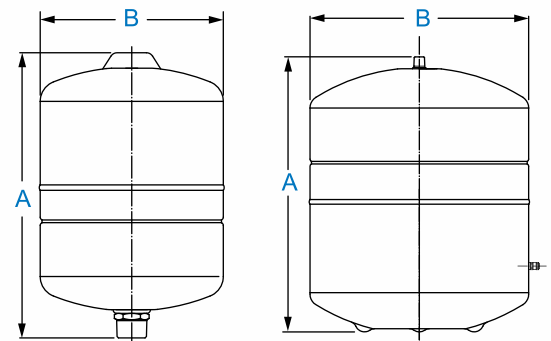
Modelle RWB-60LV - RWB-100LV 1": BSP Winkelanschluss mit 1" NPT Kunststoff Verlängerungsstück

Zulässige Maximalbetriebstemperatur: 50°C / 122°F

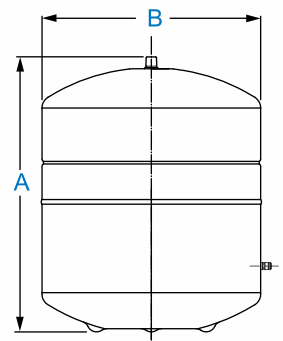
* Es können geringfügige Abweichungen bei den Abmessungen auftreten



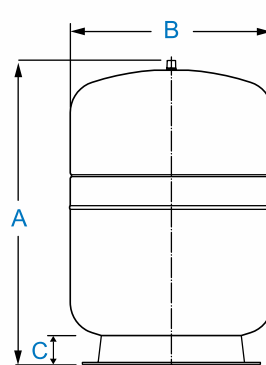
- ① Patentierter Wasseranschluss aus Edelstahl
- ② Hochwertige Butylmembran
- ③ 2-Komponenten-Polyurethanlackierung auf Epoxidgrundierung
- ④ Auskleidung aus reinem Polypropylen
- ⑤ Schraubdeckel mit integriertem O-Ring



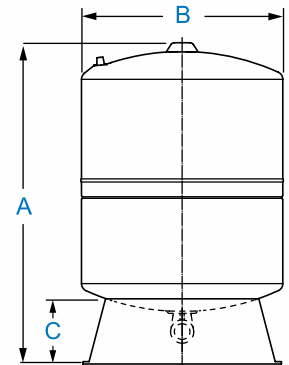
4LX, 8LX



12LX, 18LX



35V



60LV-150LV

ISO:9001 CE

ACS Approved

WRAS APPROVED PRODUCT

NSF Certified to ANSISNSF 61

EPA A33C

RoWave™